

TERMOACUMULADORES PARA ENERGIA SOLAR

Instalação interior de 150l até 500l.

Instalação exterior 190l e 350l.



www.videira.pt

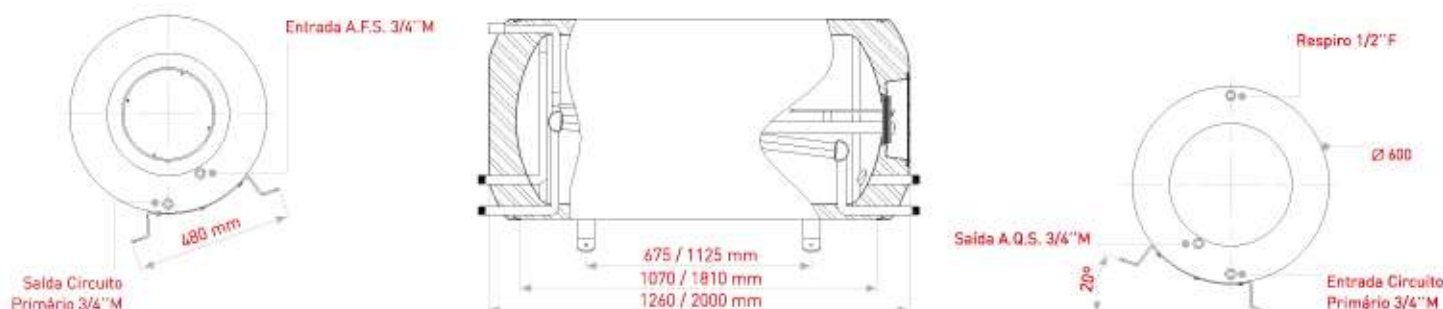
VIDEIRA O conforto de todos os dias.

Os termoacumuladores para energia solar VIDEIRA são construídos em cobre 99,9% puro (CuDHP), extremamente resistente à corrosão, sendo o seu interior revestido com estanho.

São isolados termicamente em espuma rígida de poliuretano, conseguindo-se desta forma reduzir os custos para a manutenção de água quente no interior do depósito.

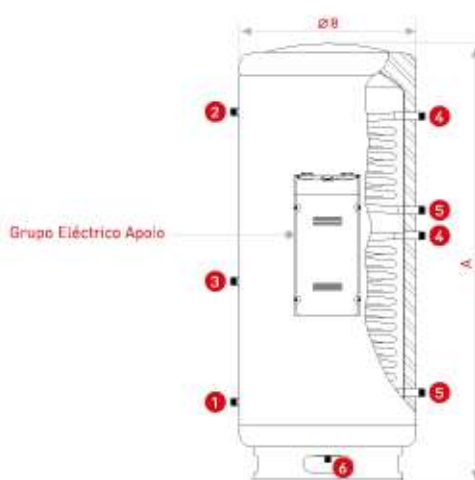
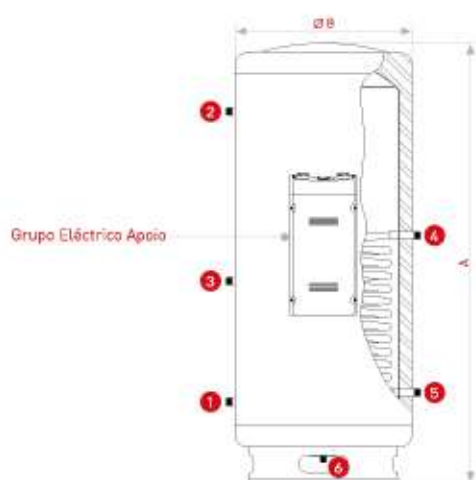


Instalação exterior



SOLAR

DUAL SOLAR



Instalação interior

ESPECIFICAÇÕES TÉCNICAS

DIMENSÕES [mm]

150L

200L

300L

400L

500L

TERMOCUMULADORES PARA ENERGIA SOLAR de 150L a 500L (instalação interior):

A	1320	1330	1560	1610	1850
ØB	540	600	640	740	740
1 Entrada água fria	3/4" M	3/4" M	3/4" M	1" M	1" M
2 Saída água quente	3/4" M	3/4" M	3/4" M	1" M	1" M
3 Recirculação A.Q.S.	3/4" M	3/4" M	3/4" M	3/4" M	3/4" M
4 Entrada permutador	3/4" M	3/4" M	3/4" M	1" M	1" M
5 Saída permutador	3/4" M	3/4" M	3/4" M	1" M	1" M
6 Esgoto	1/2" M	1/2" M	1/2" M	3/4" M	3/4" M

CARACTERÍSTICAS TÉCNICAS
150L
200L
300L
400L
500L
TERMOACUMULADORES PARA ENERGIA SOLAR de 150l a 500l (instalação interior):

Capacidade circuito sanitário [l]	149	197	295	405	490
Construção da cuba	Cobre CuDHP (estanhado)				
Área do permutador superior [m ²]	0.50	0.67	0.78	1.00	1.33
Capacidade permutador superior [l]	2.6	4.0	4.7	6.0	8.0
Capacidade transferência permutador superior [KW]	12	18	20	33	40
Área do permutador inferior [m ²]	0.74	1.00	1.34	1.85	2.36
Capacidade permutador inferior [l]	3.9	6.0	8.1	11.2	14.2
Capacidade transferência permutador inferior [KW]	23	33	38	55	64
Grupo eléctrico reserva [W x 230V AC]	1500	1500	2000	3000	3000
Construção permutador(es)	Cobre CuDHP (estanhado)				
Pressão máxima de trabalho da cuba [bar]	6	6	6	6	6
Pressão máxima de trabalho do permutador [bar]	6	6	6	6	6
Temperatura máxima de trabalho da cuba [°C]	90	90	90	90	90
Temperatura máxima de trabalho do permutador [°C]	95	95	95	95	95
Isolamento Térmico	40 - 50 mm poliuretano expandido sem CFC's e HCFC's				
Revestimento Exterior	Aço DC01 pintado eletrostaticamente				
Peso [Kg] [1 Permutador] vazio / cheio	59 / 213	71 / 268	96 / 387	124 / 529	142 / 633
Peso [Kg] [2 Permutador] vazio / cheio	67 / 221	82 / 279	109 / 400	137 / 542	167 / 658
Dimensão da caixa [c x l x h]	640 x 600 x 1460	710 x 670 x 1460	770 x 710 x 1700	890 x 800 x 1740	890 x 800 x 1990

CARACTERÍSTICAS TÉCNICAS
190L
350L
DEPÓSITO SOLAR 190l e 350l (instalação exterior):

Capacidade circuito sanitário [l]	190	366
Construção da cuba	Cobre CuDHP (estanhado)	
Área de permuta [m ²]	0.85	1.66
Capacidade circuito primário [l]	6	10
Grupo eléctrico reserva [W x 230V AC]	2000 W	2000 W
Construção permutador	Cobre CuDHP (estanhado)	
Pressão de ensaio do circuito sanitário [bar]	12	12
Pressão máxima de trabalho do circuito sanitário [bar]	6	6
Pressão de ensaio do circuito primário [bar]	12	12
Pressão de enchimento do circuito primário [bar]	0	0
Pressão máxima de trabalho do circuito primário [bar]	3	3
Isolamento térmico	50 mm Poliuretano expandido sem CFC's e HCFC's	
Revestimento exterior	Aço inoxidável AISI304 / Topos em fibra	
Peso [Kg] vazio / cheio	80 / 270	135 / 501
Dimensão da caixa [c x l x h]	1260 x 640 x 720	2400 x 640 x 720



Para mais informações contacte o nosso revendedor autorizado.

